

**DIMK SRBIJE - BEOGRAD  
GRAĐEVINSKI FAKULTET - BEOGRAD  
FAKULTET TEHNIČKIH NAUKA - NOVI SAD  
GRAĐEVINSKO-ARHITEKTONSKI FAKULTET - NIŠ  
INSTITUT IMS - BEOGRAD**

---

**ELEMENTI OD BETONA NA BAZI LAKOG I NORMALNOG  
AGREGATA, ELEMENTI OD AUTOKLAVIRANOG AERISANOG  
BETONA, ELEMENTI OD VEŠTAČKOG KAMENA I ELEMENTI  
OD PRIRODNOG KAMENA,**

**kao i**

**"EVROKOD 6", 3 deo - UPROŠĆENA PRAVILA ZA PRORAČUN  
ZIDANIH KONSTRUKCIJA**

**Zbornik radova**

**Beograd, 24. maj 2007. godine**

**I NORMALNOG  
NOG AERISANOG  
KAMENA I ELEMENTI**

**LA ZA PRORAČUN**

CIP - Каталогизација у публикацији  
Народна библиотека Србије, Београд

006.44:691.2/.3(4)EN(082)  
006.44:624.012.04(4)EN(082)

НАУЧНО-стручни скуп Елементи од бетона на бази лаког и нормалног агрегата, елементи од аутоклавираног аерисаног бетона, елементи од вештачког камена и елементи од природног камена, као и "Еурокод 6", 3 део - Упрошћена правила за прорачун зиданих конструкција (2007 ; Београд)

Zbornik radova / [Naučno-stručni skup]  
Elementi od betona na bazi lakog i normalnog agregata, elementi od autoklaviranog aerisanog betona, elementi od veštačkog kamena i elementi od prirodnog kamena, kao i "Eurokod 6", 3 deo - Uprošćena pravila za proračun zidanih konstrukcija, Beograd, 24. maj 2007. godine ; [organizatori] DIMK Srbije, Beograd ... [et al.]. - Beograd : Društvo SIG, 2007 (Novi Beograd : Junior). - [5], 154 str. : graf. prikazi, tabele ; 24 cm

Tiraž 200. - Str. [5]: Predgovor / Mihailo Muravljev. - Bibliografija uz većinu radova. - Abstracts.

ISBN 978-86-907201-2-5

a) Грађевински материјали - Стандарди - Зборници b) Зидане конструкције - Стандарди - Зборници  
COBISS.SR-ID 140170508

---

Štampanje Zbornika radova za naučno-stručni skup "Elementi od betona na bazi lakog i normalnog agregata, elementi od autoklaviranog aerisanog betona, elementi od veštačkog kamena i elementi od prirodnog kamena, kao i "Evrokod 6", 3 deo - Uprošćena pravila za proračun zidanih konstrukcija", održan 24. maja 2007. godine, podržano je finansijski od strane **Ministarstva nauke i zaštite živone sredine, Inženjerske komore Srbije** i ostalih donatora koji su navedeni u ovom Zborniku.

---

eni na naučno-stručnom  
g agregata, elementi od  
g kamena i elementi od  
na pravila za proračun

eni od autora

DIMK SRBIJE - BEOGRAD  
INSTITUT IMS - BEOGRAD  
GRAĐEVINSKI FAKULTET - BEOGRAD

FAKULTET TEHNIČKIH NAUKA  
NOVI SAD  
GRAĐEVINSKO-ARHITEKTONSKI  
FAKULTET - NIŠ

**ELEMENTI OD BETONA NA BAZI LAKOG I NORMALNOG  
AGREGATA, ELEMENTI OD AUTOKLAVIRANOG AERISANOG  
BETONA, ELEMENTI OD VEŠTAČKOG KAMENA I ELEMENTI  
OD PRIRODNOG KAMENA,**

kao i

**"EVROKOD 6", 3 deo - UPROŠĆENA PRAVILA ZA PRORAČUN  
ZIDANIH KONSTRUKCIJA**

Radomir Vasić<sup>1</sup>  
Miloš Vasić<sup>2</sup>  
Dejana Milinković<sup>3</sup>

**ODREĐIVANJE POČETNE ČVRSTOĆE PRI SMICANJU PREMA  
STANDARDU EN 1052-3**

*Rezime: U radu je dat prikaz ispitne metoda EN 1052-3 koja se odnosi na određivanje početne čvrstoće na smicanje elemenata od gline. Ispitni uzorci zida se pripremaju po određenoj proceduri i opterećuju u toku odležavanja. Ovaj Evropski standard definiše metodu za određivanje početnog napona na smicanje po horizontalnoj ravni između elemenata za zidanje spojenih međusobno malternom spojnicom. Početni napon smicanja zidova određuje se na osnovu ispitivanja malih uzoraka zidova izloženih naponu na smicanje. Uzorci se ispituju na čvrstoću na smicanje pod opterećenjem u četiri tačke, sa prekompresijom normalnom na spojnice. Postoje četiri različita načina ispoljavanja greške. Kada se tri puta ponovi isti tip greške, za svako prekompresiono opterećenje, smatra se da je to dovoljno za davanje validnog rezultata. Početna čvrstoća na smicanje se određuje pomoću linearne regresione krive do nule normalnog pritiska.*

*Cljučne reči: Početni napon smicanja, opekarski proizvodi*

*Summary: In this paper it is described the testing methods EN 1052-3 for determination initial shear strength of the masonry elements. Test elements prepared in specific way and laterally loaded for the whole time of the curing. This European standard defines methods for determination of initial shear strength in a plane of horizontally joined masonry elements with appropriate prepared mortar. Initial shear strength of the walls is determined on the basis of the strength of small wall samples tested on destruction. The specimens are tested for shear strength in four points with precompression load normally on bed joints. It can be observed four different types of failure. The result is valid only when three share failures are the same type for each precompression load. The numerical value of initial share strength is obtained from the linear regression curve at a zero normal stress.*

*Key words: Initial shear strength, masonry products*

<sup>1</sup> naučni savetnik, Institut za ispitivanje materijala a.d., 11000 Beograd, Bul. vojvode Mišića br 43, Srbija.

<sup>2</sup> istraživač pripravnik, Institut za ispitivanje materijala a.d., 11000 Beograd, Bul. vojvode Mišića br. 43, Srbija.

<sup>3</sup> istraživač, Institut za ispitivanje materijala a.d., 11000 Beograd, Bul. vojvode Mišića br.43, Srbija

## 1.0 Uvod

U skladu sa evropskom direktivom za građevinske proizvode CPD 89/106/EEC doneti su u toku 2000 godine harmonizovani evropski standardi iz grupe EN 771 koji se odnose na elemente za zidanje od gline, od kalcijum silikata, prirodnog i veštačkog kamena, peno betona i betona. Osnovni cilj za donošenje ovih harmonizovanih standarda je bio unifikacija zahteva u pogledu kvaliteta ali i ispitnih metoda za sve elemente za zidanje koji se koriste u zidanim armiranim ili nearmiranim konstrukcijama. Naravno, pri unifikaciji zahteva u pogledu kvaliteta građevinskih konstrukcionih proizvoda, vodilo se računa o ispunjenju svih „bitnih zahteva“ iz CPD Direktive 89/106/EEC. Takođe su uvažene i određene razlike koje proizlaze iz „prirode“ samih elemenata za zidanje.

Set standarda 772 odnosno ispitnih metoda pripremljen je od strane Tehničkog komiteta CEN/TC 125 "Zidarstvo" i predstavlja ispitne metode za određivanje karakteristika kvaliteta elementa za zidanje.

Ispitne metode EN 772-1, EN 772-2, EN 772-3, EN 772-4, EN 772-5, EN 772-6, EN 772-7, EN 772-8, EN 772-9, EN 772-10, EN 772-11, EN 772-12, EN 772-13, EN 772-14, EN 772-15, EN 772-16, EN 772-17, EN 772-18, EN 772-19, EN 772-20 i EN 772-21 u bližoj budućnosti treba da zamene važeće ispitne metode u Republici Srbiji. Pored ovih ispitnih metoda harmonizovani standardi iz grupe EN 771 zahtevaju i određivanje početne čvrstoće na smicanje kod elemenata za zidanje u skladu sa standardom EN 1052-3.

## 2.0 Termini, definicije i simboli korišćeni u standardu EN 1052-3

### 2.1 Termini i definicije

#### 2.1.1 Zidani zid

Predstavlja skup građevinskih elemenata položenih po specifičnom redosledu spojenih međusobno sa malterom.

#### 2.1.2 Čvrstoća na smicanje zida

Predstavlja čvrstoću zida pod dejstvom smičućih sila.

### 2.2 Simboli

- $A_i$  Predstavlja poprečni presek površine uzorka paralelan sa spojnicom/fugom, u  $\text{mm}^2$ .
- $e$  Predstavlja rastojanje između centralne linije sloja maltera i oslonaca u obliku šipke preko kojih se nanosi opterećenje u mm.
- $f_{voi}$  Predstavlja čvrstoću na smicanje pojedinačnog uzorka u  $\text{N/mm}^2$ .
- $f_{pi}$  Predstavlja predkompresivnu čvrstoću na smicanje pojedinačnog uzorka u  $\text{N/mm}^2$ .
- $f_{vo}$  Predstavlja srednju vrednost početne čvrstoće na smicanje u  $\text{N/mm}^2$ .
- $f_{vlo}$  Predstavlja karakterističnu početnu čvrstoću na smicanje u  $\text{N/mm}^2$ .
- $F$  Predstavlja silu opterećenja primenjenu na uzorak u N.
- $F_{imax}$  Predstavlja maksimalno opterećenje pri smicanju u N.
- $F_{pi}$  Predstavlja predkompresivnu silu u N.
- $h_1$  i  $h_2$  Predstavljaju visine sečenih jedinica u mm.
- $h_u$  Predstavlja (izmerenu) visinu elementa prema standardu EN 772-16 u mm.
- $l_s$  Predstavlja dužinu uzorka u mm.

proizvode CPD 89/106/EEC  
 ardi iz grupe EN 771 koji se  
 kata, prirodnog i veštačkog  
 h harmonizovanih standarda  
 metoda za sve elemente za  
 konstrukcijama. Naravno, pri  
 kcionih proizvoda, vodilo se  
 ve 89/106/EEC. Takođe su  
 elemenata za zidanje.  
 aljen je od strane Tehničkog  
 ne metode za određivanje  
 EN 772-4, EN 772-5, EN 772-  
 EN 772-12, EN 772-13, EN  
 EN 772-19, EN 772-20 i EN  
 e metode u Republici Srbiji.  
 grupe EN 771 zahtevaju i  
 ta za zidanje u skladu sa

EN 1052-3  
 ih po specifičnom redosledu  
 la.  
 lan sa spojnicom/fugom, u  
 maltera i oslonaca u obliku  
 ka u N/mm<sup>2</sup>.  
 jedinačnog uzorka u N/mm<sup>2</sup>.  
 canje u N/mm<sup>2</sup>.  
 canje u N/mm<sup>2</sup>  
 N.  
 N.  
 ardu EN 772-16 u mm.

- $l_u$  Predstavlja (izmerenu) dužinu elementa prema standardu EN 772-16 u mm.
- $t_{bj}$  Predstavlja debljinu spojnice / fuge u mm.
- $t_s$  Predstavlja debljinu čelične ploče preko koje se prenosi opterećenje u mm.
- $\alpha$  Predstavlja ugao unutrašnjeg trenja u stepenima.
- $\alpha_k$  Predstavlja karakteristični ugao unutrašnjeg trenja u stepenima.

### 3.0 Materijali

#### 3.1 Kondicioniranje elemenata za zidanje

Kondicioniranje elemenata za zidanje treba sprovesti prema postupku predviđenom za tu vrstu elemenata. Potrebno je naznačiti koja je metoda kondicioniranja korišćena. U slučaju gasbetona i kalcijum-silikatnih elemenata potrebno je odrediti sadržaj vlage u masi u skladu sa EN-772-10. Takođe je potrebno zabeležiti datum kada je proizveden element od ne autoklaviranog betona i datum ispitivanja elementa zida.

#### 3.2 Ispitivanje

Određivanje pritnisne čvrstoće uzoraka elemenata za zidanje vrši se, prema ispitnoj metodi prikazanoj u standardu EN 772-1. Za ne autoklavirane betonske elemente potrebno je odrediti pritnisnu čvrstoću onog dana kada se vrši i ispitivanje elemenata zida.

#### 3.3 Malter

Način pripreme maltera, malter i njegova tečljivost treba da budu u skladu sa zahtevima standarda EN 998-2. U svim drugim slučajevima pripreme maltera, te vrednosti moraju da budu prikazane u izveštaju o ispitivanju. Za pripremu uzoraka maltera u obliku prizmi, za određivanje tečljivosti maltera u uskladu sa EN 1015-3 i određivanja sadržaja vazduha u malteru u skladu sa standardom EN 1015-7, treba koristiti „reprezentativne“ uzorake svežeg maltera iz „zidarske vangle“. Prizme od maltera za određivanje srednje vrednosti pritnisne čvrstoće maltera ispituju se prema EN 1015-11, onog dana kada se vrši ispitivanje uzoraka zida.

#### 4.0 Ispitna aparatura

Ispitna aparatura za nanošenje opterećenja na smicanje kao i predkompresije treba da zadovolji zahteve iz tabele 1. Ispitna aparatura na kojoj se postiže opterećenje na smicanje treba da ima odgovarajući kapacitet, a merni opseg skale treba da bude takav da najveće dostignuto opterećenje na uzorcima ne prelazi jednu petinu punog opsega iste.

Tabela br.1:

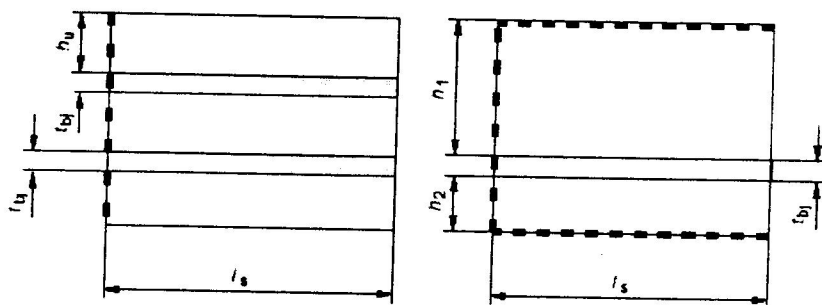
Maksimalna dozvoljena ponovljivost sile u procentima od primenjene sile	Maksimalna dozvoljena greška od srednje vrednosti sile u procentima od primenjene sile	Maksimalna dozvoljena greška od nulte sile u procentima od maksimalnog opsega sile.
2,0	± 2,0	± 0,4

Takođe, mora postojati i mogućnost podešavanja brzine prirasta sile u skladu sa zahtevima ispitivanja.

## 5.0 Priprema i negovanje uzoraka

### 5.1 Priprema elemenata zida

Priprema se najmanje devet elemenata zida dimenzija prema tabeli 2. i slici br.1. U principu postoje dva tipa elemenata. Tip A ako je  $h_u \leq 200$  mm ili tip B ako je  $h_u > 200$  mm.



$$h_2 = (h_1 - t_{bj}) / 2$$

Tip A

Tip B



Moguća mesta za sećenje testerom

Slika br.1: Tip uzorka

Tabela 2. Dimenzije i tip uzoraka za ispitivanje na smicanje.

Velicina elementa za zidanje		Tip i dimenzije elementa zida	
$l_u$ mm	$h_u$ mm	Tip prema slici 1.	Dimenzije mm
$\leq 300$	$\leq 200$	A	$l_s = l_u$
$> 300$	$\leq 200$	A	$l_s = 300$
$\leq 300$	$> 200$	B	$h_1 = 200$ $l_s = l_u$
$> 300$	$> 200$	B	$h_1 = 200$ $l_s = 300$

Po završetku kondicioniranja elemenata za zidanje a u okviru 30 minuta treba započeti sa pripremom elemenata zida. Za zidanje koristiti svež malter pripravljen najviše pre 1 h.

Donja i gornja ležišna strana elementa za zidanje se prethodno očiste od eventualno prisutnih čestica prašine. Reprezentativni element zida za ispitivanje, sa uobičajenom malterskom spojnicom / fugom, se pravi tako što se donji element postavlja da leži na čistoj ravnoj površini. Sledeći - gornji element se postavlja na prethodni tako da debljina malterne spojnice/fuge bude od 8 do 15 mm. Kod reprezentativnog elementa zida sa tankim slojem maltera debljina spojnice/fuge je od 1 do 3 mm. Gornji element za zidanje treba da je poravnat u odnosu na donji i da je paralelan sa ležišnom ravni. Poravnatost i ravnost treba proveriti pomoću uređaja za merenje odstupanja od linearnosti i ravnosti. Višak maltera treba ukloniti pomoću špahle. U slučaju uzoraka koji odgovaraju slici 1. A, procedura za polaganje trećeg elementa od gline je ista kao i za drugi element.

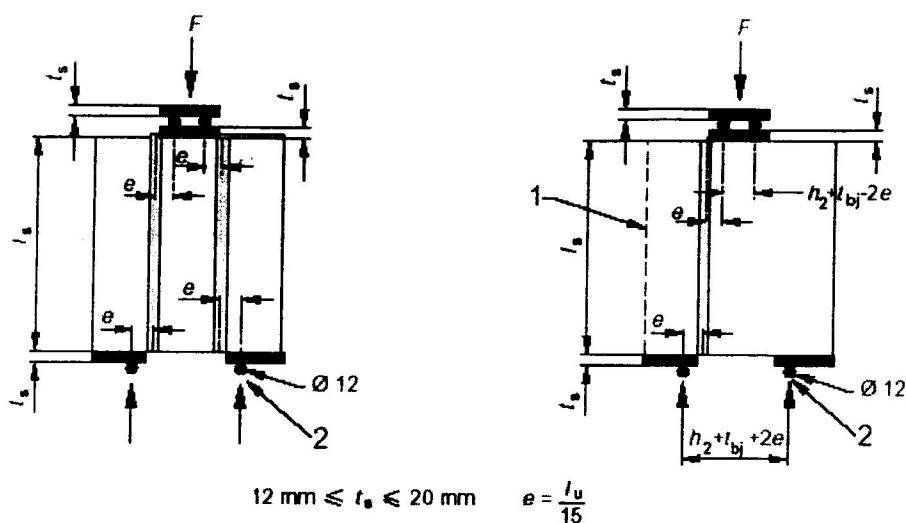
## 6. Negovanje i kondicioniranje uzoraka zida

Odmah posle izrade uzoraka elementa zida, vrši se prethodna kompresija. Svaki element zida pripremljen po prethodno opisanom postupku, se odmah po skidanju sa ploče gde je vršena priprema prenosi u prostoriju za kondicioniranje uzorka i potstavlja na ravnu površinu. Na gornju pripremljenu površinu se postavlja ravna ploča i postavlja ravnomerno raspoređeno opterećenje (masa), kojom se postiže vertikalno opterećenje/ pritisak od  $2,0 \times 10^{-3} \text{ N/mm}^2$  do  $5,0 \times 10^{-3} \text{ N/mm}^2$ . Negovanje i održavanje se vrši bez ikakvog pomeranja uzoraka sve do početka ispitivanja. Kod drugih, malternih veziva na bazi kreča treba sprečiti sušenje uzoraka u fazi negovanja, tako što će se uzorci prekriti najlonom i ostaviti prekriveni sve do početka ispitivanja. Uzorci se ispituju posle 28 dana  $\pm$  1 dan, osim ako drugačije nije specificirano. Za maltere koji očvršćavaju na vazduhu treba odrediti pritisnu čvrstoću maltera iste starosti pomoću metode EN 1015-11.

## 7. Procedura ispitivanja

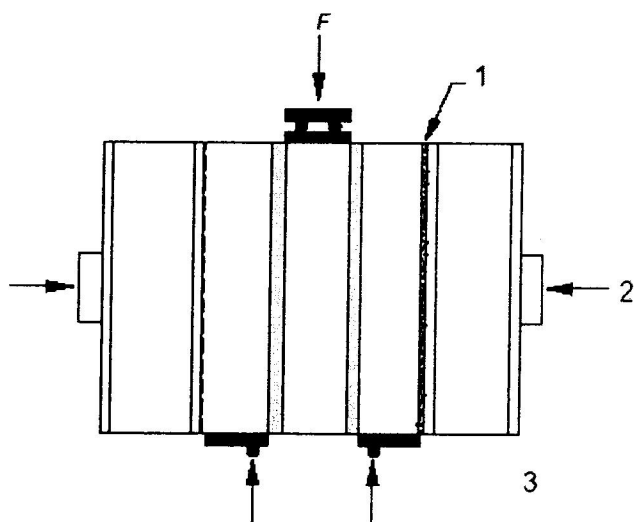
### 7.1 Postavljanje uzoraka u ispitnu aparaturu

Treba obezbediti da polžaj svakog ispitnog elementa zida u aparaturi za ispitivanje bude u skladu sa slikom 2. U tu svrhu se koriste čelične ploče odgovarajućih dimenzija i minimalne debljine od 12 mm, sa odgovarajućim slojem maltera za izravnjavanje ako je to neophodno, da bi se obezbedio dobar kontakt. Prečnik kružnih šipki preko kojih se nanosi opterećenje treba da je 12 mm a dužina šipki mora biti najmanje jednaka dužini uzorka  $l_u$ . Opterećenje se primenjuje preko gornje pokretne ploče. Ispituju se najmanje tri elementa zida, svaki sa jednim od predkompresionih opterećenja.



1. Sečena površina
2. Šipke su fiksirane ili ispravno postavljene

Slika br.2: Shematski prikaz položaja uzoraka u presi



1. Izolacioni soj od kaširanog kartona, gipsani malter
2. Predkompresija
3. Oslonci preko kojih se prenosi opterećenje

Slika br.3: Predkompresiono opterećenje



## 7.2 Opterećenje

Za elemente za zidanje čija je pritisna čvrstoća veća od  $10 \text{ N/mm}^2$ , koristi se predkompresiono opterećenje od oko  $0,2 \text{ N/mm}^2$ ,  $0,6 \text{ N/mm}^2$  i  $1,0 \text{ N/mm}^2$ . Za elemente za zidanje čija je pritisna čvrstoća manja od  $10 \text{ N/mm}^2$  koristi se predkompresiono opterećenje koje oko  $0,1 \text{ N/mm}^2$ ,  $0,3 \text{ N/mm}^2$  i  $0,5 \text{ N/mm}^2$ . Predkompresiono opterećenje treba da bude u granici od  $\pm 2 \%$  od početne vrednosti. Shematski prikaz predkompresije je dat na slici 3. Predkompresija treba da je ravnomerno naneta po celoj bočnoj površini elementa zida koji se ispituje i ona treba da je konstantna u toku celog toka ispitivanja. Pritisak na smicanje treba povećavati brzinom između  $0,1 \text{ N/(mm}^2 \text{ min)}$  i  $0,4 \text{ N/(mm}^2 \text{ min)}$ .

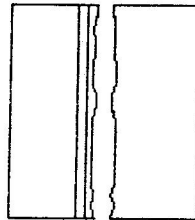
## 8.1 Merenje i zapažanja

Potrebno je zabeležiti sledeće:

- vreme odležavanja ne autoklaviranih betonskih elemenata
- poprečni presek A, elementa zida koja je paralelna smičućoj sili sa tačnošću od 1%.
- maksimalnu silu opterećenja  $F_{\text{imax}}$
- tip greške (videti Aneks A).

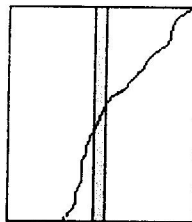
## 8.2 Način ispoljavanja greške

Ako se smičuća greška javlja kod elementa paralelno sa malternom spojnicom kao što je to prikazano na slici A.3 ili



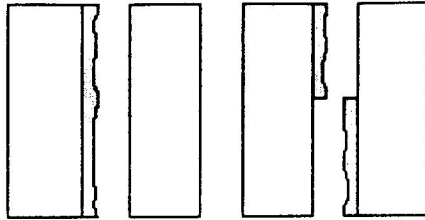
Slika br.A.3

ako se greška manifestuje kao na slici A.4, kada je došlo do lomljenja ili cepanja elementa, takve greške se smatraju kao greške u pripremi elementa zida i ne razmatraju se kao relevantne.



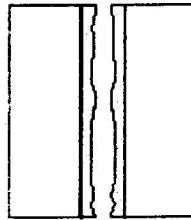
Slika br.A.4

U slučaju pojave ovih greški treba nastaviti sa daljim ispitivanjem sve dok se ne konstatuju tri smičuće greške, tipa kao na slici A.1 ili A.2 za svaki predkompresioni nivo.



Slika br. A.1

ili



Slika br. A.2

Za rezultat se može koristiti donja granica smičuće čvrstoće za svaki predkompresioni nivo.

Rezultat čija je vrednost na donjoj granici ne sme da se koristi u proračunima rezultata iz klase 10. Ako je neophodno, alternativna predkompresija može se koristiti da bi se uočile i ostvarile odgovarajuće greške.

## 9.0 Proračun

Za svaki uzorak izračunava se čvrstoća na smicanja i prekompresioni pritisak u  $N/mm^2$  zaokruženi na najbližih  $0,01 N/mm^2$  korišćenjem sledećih jednačina:

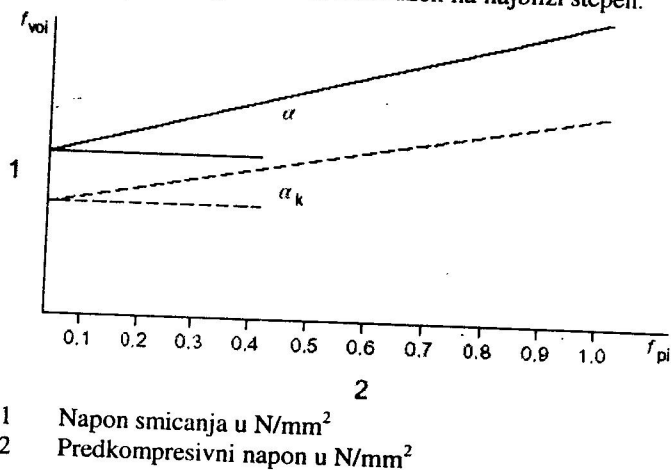
$$f_{voi} = F_{imax}/2A_i \quad \text{u } N/mm^2$$

$$f_{pi} = F_{pi}/A_i \quad \text{u } N/mm^2$$

## 10.0 Ocena rezultata

Potrebno je nacrtati dijagram čvrstoće na smicanje pojedinačnih uzorka  $f_{voi}$  u funkciji normalne pritisne čvrstoće  $f_{pi}$  kao što je to prikazano na slici br.4. Zatim treba povući liniju linearne regresije kroz tačke koje predstavljaju pojedinačne vrednosti čvrstoća na smicanje. U položaju nula normalnog pritiska, očita se srednja vrednost

početne čvrstoće na smicanje, zaokružena na najbližih  $0,01 \text{ N/mm}^2$ . Ta vrednost se dobija iz preseka linije regresije sa vertikalnom osom. Beleži se takođe i ugao unutrašnjeg trenja, dobijen iz nagiba krive, zaokružen na najbliži stepen.



Slika 4. Napon smicanja i ugao unutrašnjeg trenja.

Karakteristična vrednost početnog napona smicanja je  $f_{vok}$  gde je  $f_{vok} = 0,8f_{vo}$  a karakterističan ugao unutrašnjeg trenja se dobija iz jednačine  $\tan \alpha_k = 0,8 \tan \alpha$ .

### 11.0 Izveštaj o ispitivanju

Izveštaj ispitivanja treba da sadrži sledeće informacije:

- broj, naziv i datum izdanja ovog evropskog standarda;
- naziv ispitne laboratorije
- broj uzoraka
- datum proizvodnje uzoraka
- uslovi negovanja/odležavanje uzoraka ;
- datum ispitivanja uzorka;
- opis uzoraka uključujući i dimenzije;
- opis elemenata za zidanje i maltera, koji se sastoji od odgovarajućeg izveštaja o ispitivanju ili od dela izveštaja o ispitivanju maltera pridodatog uz ovaj izveštaj;
- starost ne autoklaviranog betonskog elementa za zidanje i datum ispitivanja uzoraka;
- tip maltera i proceduru za pravljenje iste;
- metod kondicioniranja i maseni sadržaj vlage elementa autoklaviranog gas betona odnosno kalcijum silikatnog elementa, pre odležavanja;
- maksimalno dostignuto opterećenje na ispitanim uzorcima;
- srednju pritisnu čvrstoću elemenata za zidanje u  $\text{N/mm}^2$  zaokruženu na najbližih  $0,01 \text{ N/mm}^2$  i koeficijent varijacije;
- srednju pritisnu čvrstoću maltera u  $\text{N/mm}^2$  zaokruženu na najbližih  $0,01 \text{ N/mm}^2$  zajedno sa koeficijentom varijacije, posle 28 dana  $\pm 1$  dan;

- o) pojedinačne vrednosti čvrstoće na smicanje i predkompresionog pritiska za svaki element zida u  $N/mm^2$  zaokružena na najbližih  $0,01 N/mm^2$  i opis pojave mehanizma greške za svaki uzorak elementa zida;
- p) srednju i karakterističnu početnu čvrstoću na smicanje u  $N/mm^2$  zaokruženu na najbližih  $0,01 N/mm^2$ ;
- q) ugao unutrašnjeg trenja i karakteristični ugao unutrašnjeg trenja.
- r) primedbe ako ih ima.

***Napomena: Rad je urađen u okviru Projekta TD-7024B: "Istraživanje , razvoj i primena metoda i postupaka ispitivanja, kontrolisanja i sertifikacije građevinskih proizvoda u skladu sa zahtevima međunarodnih standarda i propisa" i finasiran je sredstvima Ministrstva za nauku i zaštitu životne sredine Republike Srbije***

## **12.0 Literatura**

1. EN 772 – 1: 2000, Methods of test masonry units – Part 1: Determination of compressive strength
2. EN 772-10: Methods of test for masonry units –Part 10: Determination of moisture content of calcium silikate and autoclaved aerated concrete units
3. EN 772 – 16: 2000, Methods of test masonry units – Part 1: Determination of dimensions
4. EN 998-2: Specification for mortar for masonry – Part 2: Masonry mortar
5. EN 1015-3, Methods of test for mortar for masonry – Part 3: Determination of consistence of fresh mortars
6. EN 1015-7, Methods of test for mortar for masonry – Part 7: Determination of air content of fresh mortar.
7. EN 1015- 11, Methods of test for mortar for masonry – Part 11: Determination of flexural and compressive strength of hardened mortar.
8. CPD Directive 89/106/EEC