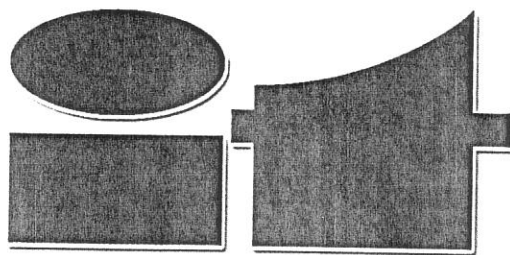


**SAVEZ INŽENJERA I TEHNIČARA SRBIJE**



**28. STRUČNO - NAUČNI SKUP  
SA MEĐUNARODNIM UČEŠĆEM**

**ZBORNİK RADOVA  
VODOVOD I KANALIZACIJA**

**Tara**

**16 - 19. oktobar 2007.**

## S A D R Ź A J

<i>Marko Bajčetić</i> , Partnerstvo javnog i privatnog sektora u vodoprivredi .....	7
<i>Vladimir Burazor, Bogdan Ređević</i> , Nove tehnologije u pripremi vode za piće predviđene na kompleksu Makiš.....	17
<i>Mileta Perišić</i> , Nove tehnologije u proizvodnji vode za piće.....	23
<i>Tatjana Mijušković-Svetinović, Darko Lukačević</i> , Kvaliteta vode vodocrpilišta Istočne Hrvatske .....	37
<i>Željka Ostojić, Dejan Ljubisavljević, Dušan Prodanović</i> , Analiza koeficijentata maksimalne potrošnje grupe domaćinstava .....	45
<i>Kosta Tutunović, Marija Grubački, Sava Nikolić, Ninoslav Petrović</i> , Modeliranje potrošnje vode programskim paketom AQUANET.....	51
<i>Larisa Jovanović</i> , Komparacija normativa vode za piće u Ruskoj federaciji i Evropskoj uniji .....	59
<i>Ana Mijić, Dušan Prodanović, Dragutin Pavlović</i> , Primena testova otvaranja hidranata za kalibraciju modela Vodovoda Bečej .....	65
<i>Vlastimir Nikolić, Žarko Čojbašić, Ivan Ćirić, Ivan Pavlović</i> , Savremeni koncepti upravljanja dislociranim objektima komunalnih sistema.....	71
<i>Đevad Koldžo</i> , Prikaz projekta smanjenja gubitaka vode u odabranim zonama u Hercegovini, Budvi i Baru (Republika Crna Gora).....	77
<i>Mladen Simonović, Dragiša Spiridonović, Branislav Simonović</i> , Određivanje organskih jedinjenja u podzemnim vodama u ugljonošnom području Kolubara .....	83
<i>Zoran Nikić, Ratko Ristić, Jugoslav Nikolić</i> , Uticaj geosredine slivnog područja na kvalitet vode akumulacije za vodosnabdevanje .....	87
<i>Slavko Pešović, Zoran Janković</i> , Upoređenje nekih propisa o kvalitetu vode za piće sa stavovima Udruženja vodovoda Evrope (EUREAU).....	93
<i>Miodrag Popović, Valentina Tomić</i> , Upotreba matematičkih modela u projektovanju i rekonstrukciji kanalizacionih sistema .....	99
<i>Vujadin Aleksić, Miodrag Arsić</i> , Metodološki pristup izboru rešenja oblika čeličnog vodotornja u zavisnosti od tehnoeкономskih parametara i sigurnosti u eksploataciji .....	105
<i>Vladimir Genčić</i> , Sanacija liveno-gvozdеног cevovoda zbog procurivanja na spojevima bez kovanja.....	111

<i>Časlav Lačnjevac, Radivoje Obradović, Miomir Pavlović, Miroljub Krstić, Miroljub Barać, Zoran Rajić</i> , Uticaj zaštitnih struja pri primeni katodne zaštite na nezaštićene podzemne metalne objekte .....	
<i>Tomislav Grozdić, Aleksandar Hegediš, Vesna Karadžić, Dejan Natić</i> , Uticaj zajednice riba na ekosistem i na kvalitet vode u akumulaciji Garaši Arandelovac.....	
<i>Ivan Milojković, Bojan Obušковиć</i> , Pogonski indikatori performansi kanalizacije.....	
<i>Siniša Andrić, Ana Jauković, Dušan Prodanović, Miodrag Popović</i> , Modernizacija Beogradske kanalizacije u oblastima monitoringa ispuštenih voda .....	
<i>Ana Jauković, Davor Bičanić, Dušan Prodanović, Miodrag Popović</i> , Merenje količine i parametara kvaliteta vode na ispuštima Beogradske kanalizacije - prvi rezultati .....	
<i>Vojislav Marinković</i> , Rad na formiranju matematičkog modela BKS-a na osnovu digitalnih podloga.....	
<i>Jadranka Spasić, Bogoljub Bogdanović, Petar Isaković</i> , Rešavanje problematike otpadnih voda u Opštini Leskovac .....	
<i>Srdan Vukelić</i> , Constructed wetlands kao mogućnost u prečišćavanju otpadnih voda manjih naseljenih mesta.....	
<i>Olivera Božović, Mira Popović, Ana Matijašević</i> , Izgradnja postrojenja za prečišćavanje otpadne vode specijalne bolnice za plućne bolesti i njegov uticaj na stanje životne sredine .....	
<i>Dragan Marinović</i> , Prečišćavanje otpadnih voda fabrika za proizvodnju alkoholnih pića preko aktivnog uglja .....	
<i>Draženko Bjelić, Jovo Mandić</i> , Neutralizaciono taloženje više različitih metala iz galvanskih otpadnih voda.....	
<i>Kire Popovski</i> , Matematički model i kompjuterski program za proračun razgranatih vodovodnih mreža .....	
<i>Kire Popovski</i> , Matematički model i kompjuterski program za proračun prstenastih vodovodnih mreža.....	
Jubilej - 140 godina Saveza inženjera i tehničara Srbije .....	
Reklame .....	

### Napomena:

Radovi u Zborniku su štampani u obliku kako su ih autori dostavili, bez korektura od strane Izdavača. Autori su odgovorni za izvor i tačnost podataka.

CIP – Каталогизација у публикацији  
Народна библиотека Србије, Београд

628. 1/.2(082)

**Стручно – научни скуп са међународним учешћем  
Водовод и канализација (28 ; 2007 ; Тара)**

Zbornik radova / 28. stručno – naučni skup sa međunarodnim učešćem  
Vodovod i kanalizacija '07, Tara, 16 - 19. oktobar – 2007. [organizator]  
Savez inženjera i tehničara Srbije ; [glavni i odgovorni urednik Ninoslav  
Petrović], – Beograd : Savez inženjera i tehničara Srbije, 2007 (Zemun :  
Akademska izdanja). – 210 str. : ilustr. ; 24 cm

Tekst lat. i ćir. - Tiraž 200. – Napomene i bibliografske reference uz  
tekst. - Bibliografija uz svaki rad. – Abstracts.

ISBN 978 – 86 – 80067 - 19 – 3

1. Савез инжењера и техничара Србије (Београд)

а) Водовод – Зборници

б) Канализација - Зборници

COBISS.SR-ID 144059660

# METODOLOŠKI PRISTUP ZBORU REŠENJA OBLIKA ČELIČNOG VODOTORNJA U ZAVISNOSTI OD TEHNOEKONOMSKIH PARAMETARA I SIGURNOSTI U EKSPLOATACIJI

## AN ANALYSIS OF THE STEEL WATER TOWER SELECTION IN FUNCTION OF THE EXPLOATATION PARAMETERS

VUJADIN ALEKSIĆ, MIODRAG ARSIĆ<sup>1</sup>

**Rezime:** U radu je dat algoritam izbora čeličnog vodotornja u tehnološkom lancu snabdevanja vodom i njihov izbor sa stanovišta uticaja pozitivnih i negativnih uslova eksploatacije na ekonomičan rad objekta. Naročito je ukazano na faktore koji utiču na sigurnost konstrukcije u eksploataciji.

**Ključne reči:** čelični vodotoranj, oblik, eksploatacija, analiza

**Abstract:** This paper presents algorithm for steel water tower selection in water supply technological chain, taking into consideration positive and negative exploitation conditions influence to cost-effective. Structure safety aspects are emphasized.

**Key words:** steel water tower, shape, exploitation, analysis

### 1. UVOD

Vodotornjevi su objekti u sistemu vodosnabdevanja tehničkom vodom ili vodom za piće koji su nosećom konstrukcijom odignuti od zemlje, a služe za akumulaciju rezervi vode. Ovakvi objekti olakšavaju rad pumpnih stanica, regulišu pritisak i potrošnju vode u vodovodnoj mreži. Mogu biti postavljeni na bilo kakvom terenu, a najčešće se postavljaju u ravninama radi obezbeđenja odgovarajućeg pritiska u vodovodnoj mreži.

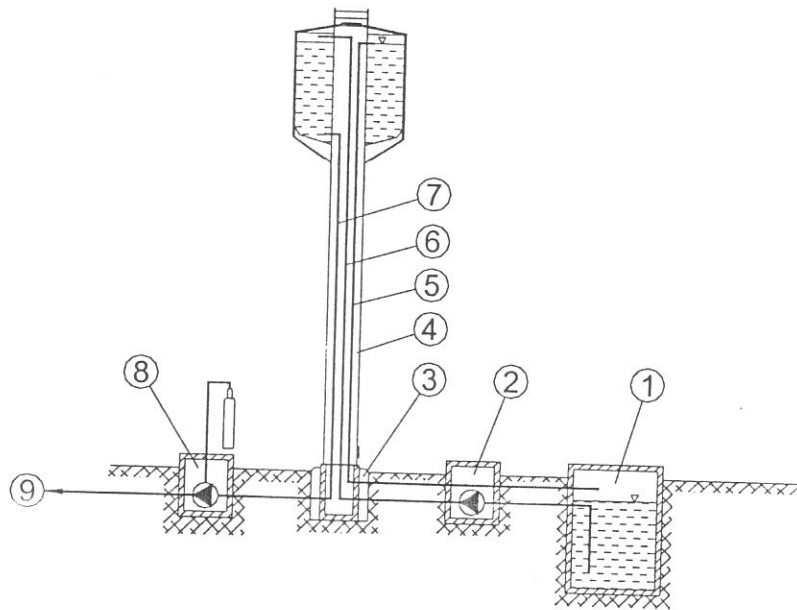
### 2. ČELIČNI VODOTORANJ KAO DEO SISTEMA VODOSNABDEVANJA

Vodotornjevi se izrađuju od različitih materijala: armirani beton, cigla, čelik i kombinacija ovih materijala. Svetski trend su čelični vodotornjevi zbog jednostavne konstrukcije i neograničene mogućnosti izrade vodotornjeva različitih

---

<sup>1</sup> Mr Vujadin Aleksić, istraživač saradnik, dr Miodrag Arsić, naučni saradnik, Institut za ispitivanje materijala IMS, Bulevar Vojvode Mišića 43

oblika u funkciji integriteta konstrukcije, uštede u materijalu i lakšeg održavanja objekta u eksploataciji. Različite kombinacije oblika rezervoara i nosećeg stuba omogućavaju akumulacije od 10 do 500 m<sup>3</sup> vode u rezervoaru, pa i više. Na slici 1 je prikazan čelični vodotoranj u tehnološkoj shemi vodosnabdevanja.



Slika 1. 1-bunar, 2-pumpna stanica, 3-temelj vodotornja, 4-vodotoranj, 5-prelivni vod, 6-potisni vod, 7-povratni vod, 8-stanica za hlorisanje i prečišćavanje vode, 9-krajnji potrošači

Prateći objekti vodotornja su:

- Bunar iskopan u neposrednoj blizini vodotornja koji može da obezbedi odgovarajući kapacitet;
- Pumpna stanica sa pumpama (najmanje dve, jedna radna i jedna rezervna) kapaciteta uslovljenog kapacitetom rezervoara čiji rad obezbeđuje pouzdano vodosnabdevanje;
- Električna mreža potrebna za elektrosnabdevanje pumpne stanice i potrošača u i na vodotoranju;

### 3. OSNOVNI ELEMENTI ČELIČNIH VODOTORNJEVA

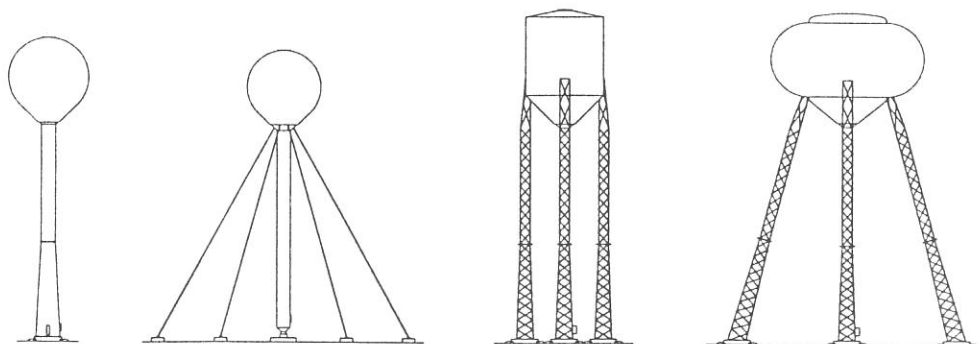
Čelični vodotoranj se sastoji iz rezervoara sfernog ili cilindričnog oblika. Prečnik sfere ili prečnik i visina cilindra i debljina plašta su u funkciji kapaciteta vodotornja.

Noseći stub može biti različitog oblika (cev, konus, rešetka) i visine  $H=30/50$  m, zavisno od toga koliki se pritisak želi postići u vodovodnoj mreži.

Oslonci su u obliku prirubnice ili zgloba, zavisno od toga da li vodotoranj ima zatege (sajle) ili ne.

Prateća oprema su i cevovodi (potisni, povratni i prelivni), priključni ormari za napajanje potrošača u i na rezervoaru, instalacija za osvetljavanje, signalizaciju i

regulisanje nivoa vode u rezervoaru i gromobrankska instalacija [1, 2]. Na slici 2 su prikazana neka od varijantnih rešenja vodotornjeva s obzirom na oblik i konstrukciju.

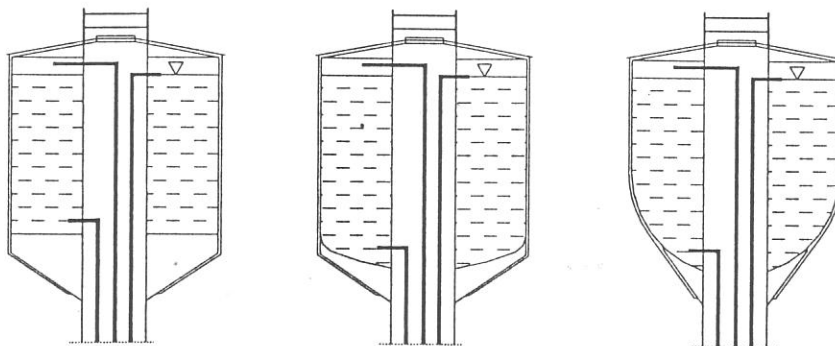


*Slika 2. Različiti oblici čeličnih vodotornjeva*

#### 4. ANALIZA REŠENJA OBLIKA REZERVOARA I NOSEĆIH STUBOVA ČELIČNIH VODOTORNJEVA

Oblici rezervoara mogu biti različiti, a uticajni faktori su: čvrstoća rezervoara i stabilnost vodotornja pod uticajem vetra, tehnološkičnost izrade, transporta i montaže kao i sam kapacitet rezervoara. Svi oblici rezervoara na mestu spajanja rezervoara i nosećeg stuba imaju ojačavajuća rebra. Težina vode u rezervoaru prouzrokuje hidrostatički pritisak u rezervoaru čiji intenzitet je najveći na samom dnu rezervoara koje takođe može da ima različit oblik (ravno dno, torisferično, sferično), slika 3.

Pri izboru oblika rezervoara potrebno je voditi računa i o obliku dna (sa rebrima, bez, sa kragom, ravno, sferno itd...) da bi se izbegao veliki pritisak stuba ili stubova na dno rezervoara.



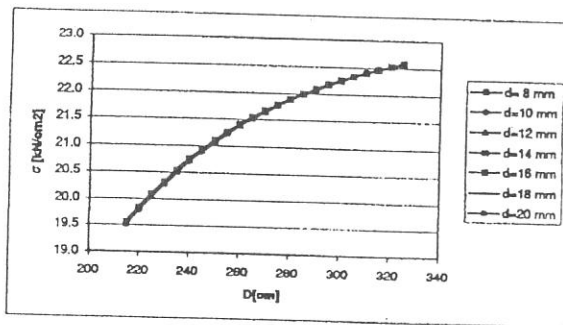
*Slika 3. Različite izvedbe dna rezervoara*

Rezervoar se proračunava na pritisak po važećim standardima JUS M.E2 [3]. Pretpostavka je da je pritisak mase posude zajedno sa masom fluida (vode), na noseći stub veći od proračunskog unutrašnjeg pritiska i da postoji mogućnost

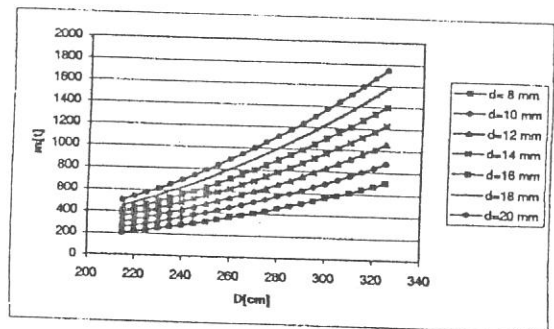
oštećenja posude usled njihovog uticaja, pa se oni moraju uzeti u obzir pri određivanju proračunskog pritiska (tačka 4.5 JUS M.E2.250).

Kao što postoje različiti oblici rezervoara, tako postoje i različiti oblici nosećih stubova na koje se oslanja rezervoar. Noseći stubovi treba da obezbede čitavom sistemu odgovarajuću nosivost i stabilnost u svim situacijama (vetar, padavine, zemljotres predpostavljen za područje mesta eksploatacije). Neki od oblika su samonoseća cev ili cev poduprta sajlama konstantnog poprečnog preseka, samonoseća cev promenljivog poprečnog preseka, zatim više cevi (tri i više), rešetka konstantnog ili različitog gabarita, radialno zavareni limovi konstantnog ili različitog gabaritnog preseka. Moguća je i varijanta sa više podupirača rezervoara koji mogu stajati vertikalno ili pod nekim optimalnim uglom [4, 5].

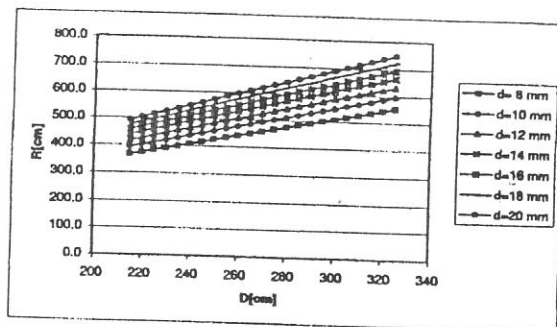
Kod izbora oblika stuba potrebno je izvršiti analizu i sa aspekta održavanja. Naime potrebno je uraditi detaljan elaborat o održavanju vodotornja imajući u vidu opremu koju je potrebno dizati ili provlačiti kroz otvore stuba i rezervoara. Stub vodotornja, koji je izložen pritisnim naponima mora da zadovolji uslove stabilnosti. Isto važi i za sve ostale elemente koji su izloženi pritisku. Na slikama 4, 5, 6 su prikazani rezultati proračuna nosećeg stuba sfernog vodotornja kapaciteta 200-500 m<sup>3</sup> sa korakom od 50 m<sup>3</sup> /3/ za različite debljine lima.



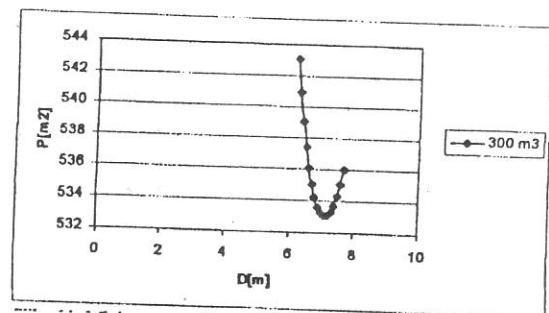
Slika 4. Kritični naponi izvijanja u zavisnosti od prečnika i debljine lima stuba



Slika 5. Dozvoljeno opterećenje u zavisnosti od prečnika i debljine stuba



Slika 6. Poluprečnik sfere u zavisnosti od prečnika i debljine stuba



Slika 7. Minimum utroška materijala vodotornja kapaciteta 300 m<sup>3</sup>

Parametri eksploatacije koji direktno utiču na oblik, čvrstoću konstrukcije, a time i cenu vodotornja su:

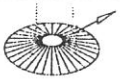

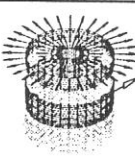
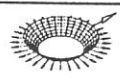
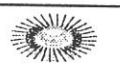

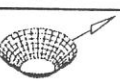
- kapacitet vodotornja;
- potrebna količina materijala za izradu;
- uticaj ruže vetrova, zemljotresa, padavina;
- položaj otvora na stubovima i rezervoaru vodotornja;
- mogućnost održavanja;
- blizina naseljenog mesta.

Analizom uticaja eksploatacionih parametara na konstrukciju vodotornja pristupa se izboru oblika, a nakon toga, dimenzionom proračunu, proračunu debljine zida rezervoara, stabilnosti vodotornja, proračunu potrebnog materijala za izradu vodotornja. Tom prilikom je potrebno uraditi statički i dinamički proračun naponskog stanja primenom metode konačnih elemenata, da bi se videla raspodela napona usled uticaja svih opterećenja prisutnih u uslovima eksploatacije. Zbog izraženog dinamičkog opterećenja vodotoranj je potrebno proračunati na vetar za poznato područje eksploatacije i ružu vetrova. Ako je interakcija vode i rezervoara zanemarljiva, voda se može tretirati kao kruto telo određene mase, a ako ne ona se mora modelirati za proračun. Takođe je važno pravilno odrediti stranu za otvor vrata na cevnom stubu za poznate uslove eksploatacije, zbog izražene koncentracije napona u uslovima dinamičkog opterećenja.

## 6. OPTIMIZACIJA MATERIJALA I PRORAČUN

Za određivanje optimalne količine materijala za izradu korišćen je program za proračun napravljen u EXCEL-u. Na osnovu rezultata proračuna za vodotoranj sa cilindričnim rezervoarom prečnika  $D$  i zapremine  $300 \text{ m}^3$  i cilindričnim nosećim stubom prečnika  $1.62 \text{ m}$ , urađen je grafički prikaz funkcije minimuma utrošenog materijala, predstavljen preko površine lima  $P$ , slika 7.

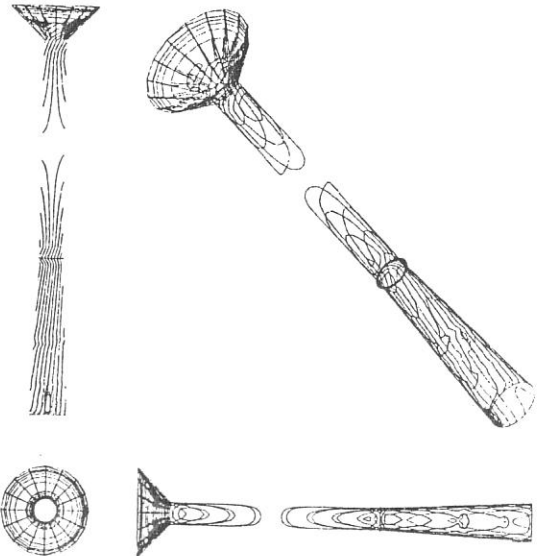
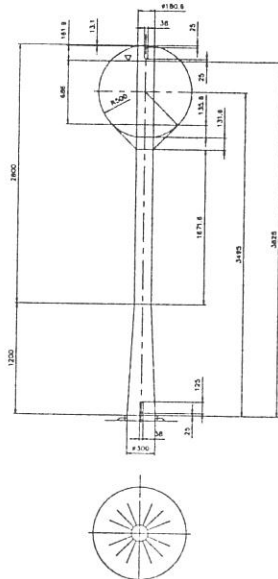
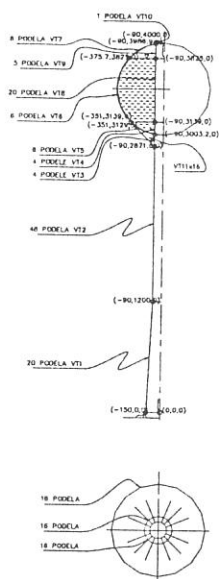
Posle proračuna debljine zida rezervoara, stabilnosti vodotornja, proračuna potrebnog materijala izvršena je analiza opterećenja vodotornja, slika 8.

	S+SN+V	S+V	S+HP+V	S+HP+V	S+HP	S	S+V
Element							
<i>Slika 8. Primer analize opterećenjem elemenata vodotornja</i>							

S, SN, V i HP na slici 8 su: sopstveno opterećenje, sneg, vetar i hidrostatički pritisak.



Na osnovu izvršene analize urađen je statički i dinamički proračun naponskog stanja primenom metode konačnih elemenata (MKE), čime se vidi raspodela napona usled uticaja svih opterećenja prisutnih u uslovima eksploatacije, slike 9, 10, pri čemu je interakcija vode i rezervoara zanemarljiva i nije deo proračuna.



Slika 9. Podloge za proračun MKE vodotornja sa sfernim rezervoarom

Slika 10. Primer grafičkog prikaza proračuna MKE stuba vodotornja

## 7. ZAKLJUČAK

Zbog uticaja vetra veoma je bitan izbor oblika kako stubova, tako i rezervoara. Oblik utiče na tehnologiju izrade, način održavanja i ukupnu cenu vodotornja. Zbog značaja investicije i potrebe da vodotoranj služi više decenija potreban je uvek detaljan elaborat sa obrazloženjem o izboru konkretnog rešenja, da bi se potom pristupilo njegovom oblikovanju, modeliranju, proračunu i projektovanju.

## LITERATURA

- [1] Projekat Vodotoranj sa sajlama 200-500 m<sup>3</sup>, Institut GOŠA, Beograd, 2000.
- [2] Projekat Vodotoranj bez sajlama 200-500 m<sup>3</sup>, Institut GOŠA, Beograd, 2001.
- [3] Standardi JUS M.E2...
- [4] Vujadin Aleksić, Miodrag Arsić, Zoran Anđelković: Izbor čeličnog vodotornja u zavisnosti od uslova eksploatacije, 3. skup o konstruisanju, oblikovanju i dizajnu KOD, Novi Sad, 2004.
- [5] Vujadin Aleksić, Miodrag Arsić, Zoran Anđelković: Prilog analizi izbora čeličnog vodotornja u funkciji parametara eksploatacije, 6. Međunarodno savetovanje o dostignućima elektro i mašinske industrije DEMI, Banja Luka, 2003.